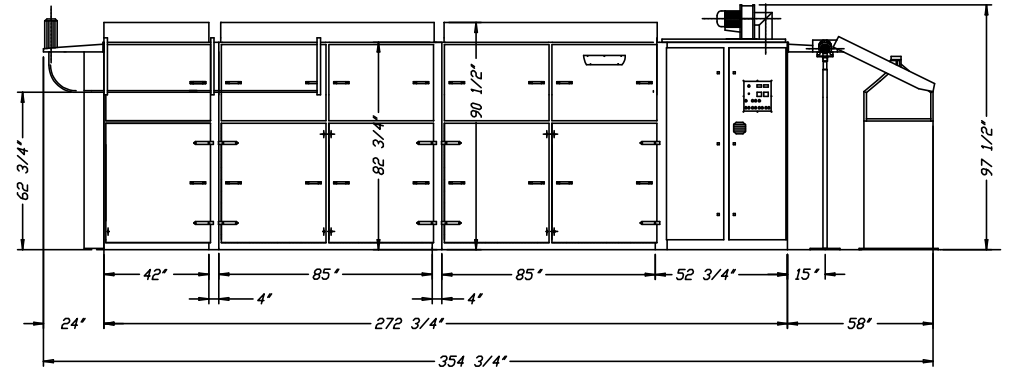
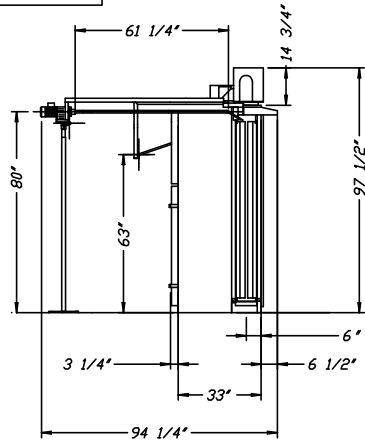


Tunnel Finisher

MOND T5 (right)



10x 2,2 KW

Exhaust motors 1,5kw 2850rpm

Exhaust motor 0,75kw 1500rpm

Motor reducer 6/4"

Steam inlet 5/4"

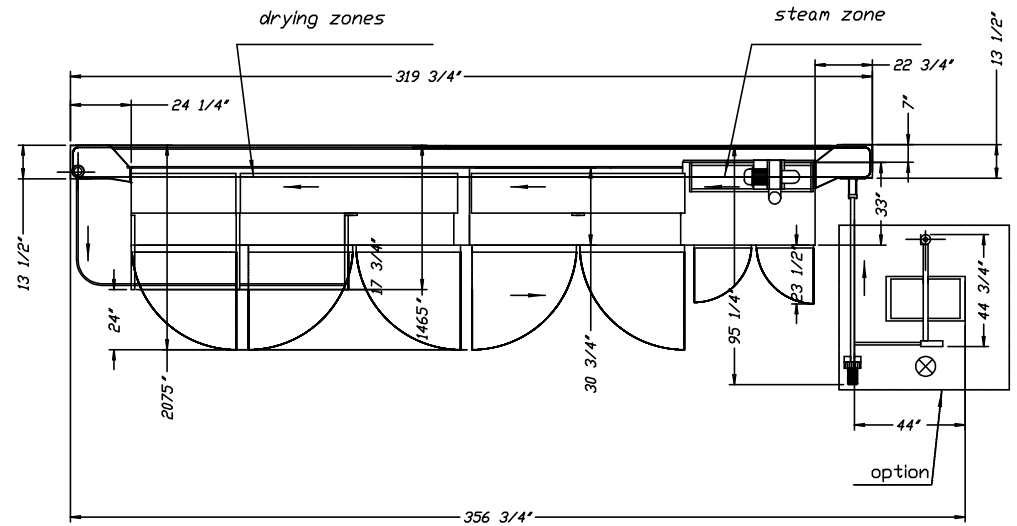
Condensate return 3/8"

Air inlet Ø 160

Tunnel exhaust

Max. production

Weight



schaal/échelle:

CONFIDENTIAL wijzigingen voorbehouden - Sous réserve de modifications  
Änderungen vorbehalten - Subject to alteration



Belgium

Nr :	2426	Typ :	
Dat :	23/03/04	Get :	frank